

Tiskárna pro nízkonákladový produkční tisk

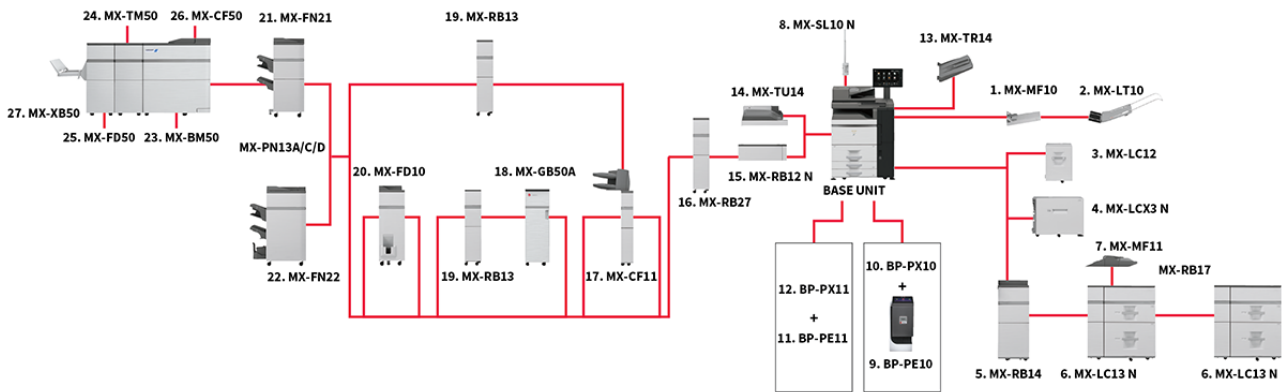
# BP-90C80

Profesionální barevný tisk s vynikající produktivitou a mimořádnou kvalitou tisku



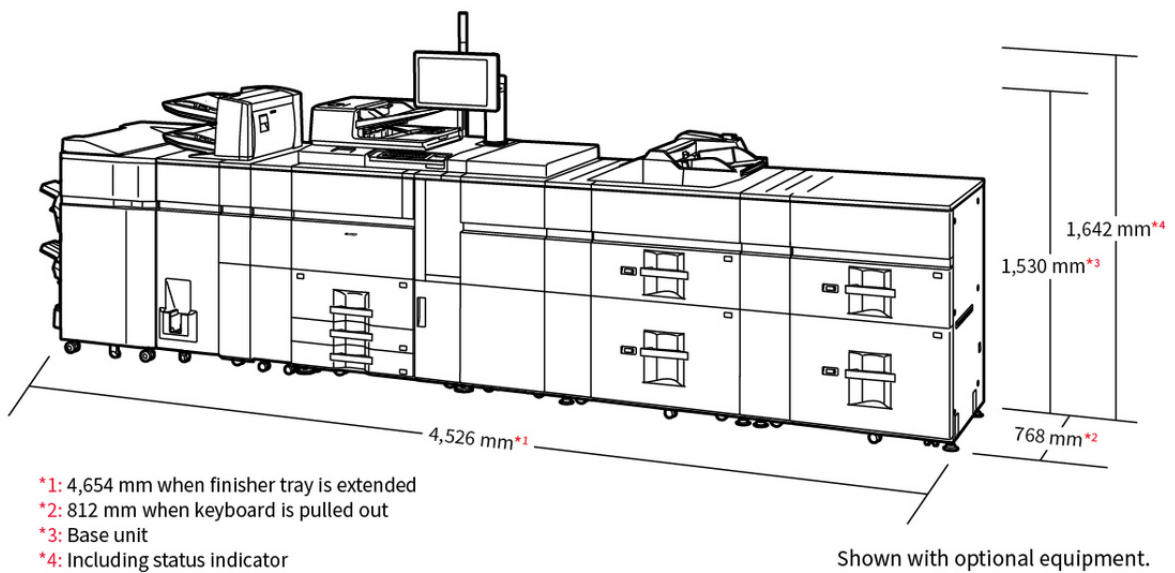
- Tiskárna pro nízkonákladový produkční tisk s rychlostí tisku 80 stran za minutu, bezproblémovou integrací a připojením na cloudové aplikace pro podnikové procesy
- Všestranná manipulace s papírem o gramáži až 360 g/m<sup>2</sup> a bezokrajový tisk umožňují vytvářet plakáty a brožury od okraje k okraji
- Špičkové funkce ochrany systému a dat včetně zabezpečení na bázi systému BIOS a standardního modulu Trusted Platform Module zajišťují zabezpečení důvěrných dat.
- Tiskněte bezpečně z veřejných cloudových úložišť nebo do nich rychle a snadno skenujte pomocí funkce jednotného přihlášení
- Toner s nízkoteplotním tavením zajišťuje vynikající ekologický výkon a nízkou hodnotu TEC
- Spárování zařízení s volitelným Fiery serverem – ať už externím nebo vestavěným – umožňuje efektivně řídit prostředí s dynamickými tiskovými požadavky
- Skenování rychlostí až 280 snímků za minutu v sadách až po 300 listů a detekcí chybného zavedení papíru pro eliminaci narušení produktivity.
- Špičkové rozlišení tisku 2400dpi zajišťuje, že jemné čáry a drobný text jsou ostré a zřetelné
- Zabezpečte vaše data, zařízení a síť pomocí volitelného softwaru Bitdefender pro ochranu před malwarem
- Rozsáhlé možnosti dokončovacích úprav včetně vkládací a skládací jednotky, sedlového finišeru a ořezového modulu přinášejí ještě větší flexibilitu tiskového výstupu
- 15,4" plochý barevný dotykový ovládací panel zobrazuje aktuální operace a upozornění týkající se stavu papíru, toneru a údržby
- Hardwarová platforma s bohatou nabídkou funkcí a řešení na podporu hybridního pracovního prostředí

# Konfigurace



Konfigurace se mohou v závislosti na regionu lišit. Více informací získáte u lokálního zástupce společnosti Sharp.

# Rozměry



Rozměry jsou uvedeny s volitelným příslušenstvím. Volitelná příslušenství se mohou v závislosti na regionu lišit.

# Příslušenství

## BASE UNIT

### 1. MX-MF10 Multi Bypass Tray (for Base Unit)

A5R - A3W (also supports 13" x 19.2"), 100 sheets (80gsm)

Cannot be installed with MX-LC13N.

### 2. MX-LT10 Long Paper Feeding Tray

Recommended for banner printing.

### 3. MX-LC12 Large Capacity Tray (A4)

A4 - B5, 3,500 sheets (80gsm)

Requires MX-MFX1. Cannot be installed with MX-LCX3 N or MX-LC13N.

### 4. MX-LCX3 N Large Capacity Tray (A3)

A3 - A4R (also supports 13" x 19.2"), 3,000 sheets (80gsm)

Requires MX-MFX1. Cannot be installed with MX-LC12 or MX-LC13N.

### 5. MX-RB14 Paper Pass Unit (between Base Unit and MX-LC13N)

Must be installed with MX-LC13N.

### 6. MX-LC13 N Large Capacity Trays

SRA3 - A4R (also supports 13" x 19.2"), 2,500 sheets each (80gsm)

Requires MX-RB16. Cannot be installed with MX-LC12 or MX-LCX3 N.

### MX-RB17 Connection Module

Required if 2 x MX-LC13 N are installed.

### 7. MX-MF11 Multi Bypass Tray (for MX-LC13N)

SRA3 - A5R (also supports 13" x 19.2"), 500 sheets (80gsm)

### 8. MX-SL10N Status Indicator

### 9. BP-PE10 Fiery Server

Requires BP-PX10

### 10. BP-PX10 Interface Kit

Requires BP-PE10

### 11. MX-PE11 Fiery Server

Requires MX-PX11

### 12. MX-PX11 Interface Kit

Requires MX-PE11

## PRINTING

### MX-PF10 Barcode Font Kit

Enables barcode printing

## SHARP OSA®

### MX-AMX1 Application Integration Module

## STORAGE

### BP-SD10 High-Capacity SSD

512GB SSD

## SECURITY

### BP-FR12U Data Security Kit

Commercial version

### BP-VD10 Virus Detection Kit

## FINISHING

### 13. MX-TR14 Exit Tray Unit

Cannot be installed with MX-RB14, MX-LC13 N and MX-MF11.

### 14. MX-TU14 Exit Tray Cabinet

### 15. MX-RB12 N Paper Pass Unit (for Base Unit)

### 16. MX-RB27 Curl Correction Unit

Corrects paper curling by putting pressure on the convex/concave curl.

Required if MX-FN21 or MX-FN22 is installed.

### 17. MX-CF11 Inserter

SRA3 - A5R, 200 sheets each (80gsm)

Requires MX-RB27 and either MX-RB13 or MX-FD10 if connecting to MX-FN21 or MX-FN22.

### 18. MX-GB50A GBC SmartPunch Unit

Paper size: A4

Paper weight: 75-216 gsm

Requires MX-RB13 and either MX-FN21 or MX-FN22

### 19. MX-RB13 Relay Unit (between 100-sheet finisher and inserter)

Must be installed if MX-FD10 is not required.

Required if MX-GB50A is installed.

### 20. MX-FD10 Folding Unit

Folding options include Z, C, accordion, double and half folds.

Can only be installed with MX-FN21 or MX-FN22.

### 21. MX-FN21 Finisher (4k - 100-sheet staple)

Requires MX-RB13. Cannot be installed with MX-FN22.

A3 - B5 (offset/staple), SRA3 - A5R (non offset)

Upper tray: 1,500 sheets (80gsm), Middle tray: 250 sheets (80gsm), Lower tray: 2,500 sheets (80gsm)

100-sheet (80gsm) staple capacity (front, rear or 2 point stitching)

### 22. MX-FN22 Saddle Stitch Finisher (4k - 100-sheet staple)

Requires MX-RB13. Cannot be installed with MX-FN21.

A3 - B5 (offset/staple), SRA3 - A5R (non offset)

Upper tray: 1,500 sheets (80gsm), Middle tray: 250 sheets (80gsm), Lower tray: 2,500 sheets (80gsm)

100-sheet (80gsm) staple capacity (front, rear or 2 point stitching)

Saddle stitch tray: 5 sets (16-20 sheets), 10 sets (11-15 sheets), 15 sets (6-10 sheets), 25 sets (1-5 sheets)

### MX-PN13A/C/D Punch Module (for MX-FN21 or MX-FN22)

A: 2 hole punch, C: 2/4 hole punch, D: 4 hole wide punch

### MX-TM10 Trimming Module (for MX-FN22)

Up to 20mm trim width, 1,500 sheets (80gsm)

### 23. MX-BM50 Booklet Maker (Plockmatic)

A4, A3, SRA3 Requires MX-FN21 and MX-XB50

### 24. MX-TM50 Trimmer (for Plockmatic)

A4, A3, SRA3 Paper size: 206 x 275 mm (Min) to 320 x 457.2 mm (Max) Paper Weight: 64-300 g/m<sup>2</sup> Capacity: 1-30 sheets\* (stapled and folded) Requires MX-BM50 & MX-TM50.

### 25. MX-FD50 Square Folder (for Plockmatic)

A4, A3, SRA3 Paper size: 206 x 275 mm (Min) to 320 x 457.2 mm (Max) Paper Weight: 64-300 g/m<sup>2</sup> Capacity: 1-30 sheets\* (stapled and folded) Requires MX-BM50 & MX-TM50

### 26. MX-CF50 Cover Feeder (for Plockmatic)

Paper Weight: 70-250 g/m<sup>2</sup> Capacity: 20mm (approx. 200 sheets of 80g/m<sup>2</sup> paper) Requires MX-BM50.

### 27. MX-XB50 Rail Unit

Requires MX-BM50

# Specifikace

## OBECNÉ

Rychlost barevného tisku str./min. (A4)	80
Rychlost ČB str./min. (A4)	80
Rychlost barevného tisku str./min. (A3)	37
Rychlost ČB str./min. (A3)	37
Velikost papíru: max.-min.	A6R - SRA3
Hmotnost papíru (g/m <sup>2</sup> )	55-360
Kapacita papíru: stand. (papírů)	3100
Kapacita papíru: max. (papírů)	13500
Doba zahřívání (s)	80
Paměť všeobecná min/max (GB)	6
Duplex	STD
Příkon - nominální lokální napětí AC (Hz)	AC 220 V až 240 V, 8 A, 50 / 60 Hz
Spotřeba energie (kW)	3.84
Rozměry základní jednotky (mm)	982 x 768 x 1,530
Hmotnost (kg)	220

## PODÁVAČ DOKUMENTŮ

Kapacita originálů (papírů)	300
-----------------------------	-----

## REGISTRACE DOKUMENTŮ

Kapacita zařazení dokumentu- hlavní a uživatelské adresáře (strany)	20000
Kapacita zařazení dokumentu- rychlý adresář složky (strany)	10000
Uložené úlohy	Kopírování, tisk, skenování
Ukládací složky	Složka rychlého přístupu k souborům, hlavní složka, uživatelská složka (max. 1000)

## DOKONČENÍ

Sedlové sešití	OPT
Off-setový posun	STD
Děrovačka	OPT
Děrování GBC	OPT
Vkladač	OPT
Skládací jednotka	OPT

## KOPÍRKA

Velikost papíru originálů (max.)	A3
Doba do vytisknutí první kopie barev. (s)	4.6
Doba do vytisknutí první kopie ČB (s)	3.5
Souvislé kopírování (Max. kopií)	9999
Rozlišení skenu ČB (dpi)	600 x 600, 600 x 400
Rozlišení skenu barev. (dpi)	600 x 600
Rozlišení tisku (dpi)	600 x 600, 9,600 (equivalent) x 600, 1,200 x 1,200 (B / W only)
Gradace (ekvivalentní úrovně) - Barva	256
Rozsah zoomu (%)	25-400 (25-200 using DSPF) in 1% increments
Přednastavené poměry kopírování	10 (5R / 5E)

## SKENER

Síťový skener (Standard / Volba)	STD
Metoda skenování Push a Pull	•
Rozlišení skenu (dpi)	75, 100, 150, 200, 300, 400, 600, 50 - 9,600
Formáty souborů	TIFF, PDF, PDF / A-1a, PDF / A-1b, šifrované PDF, XPS, kompaktní PDF, JPEG, prohlédávatelné PDF, OOXML (docx, xlsx, pptx), text (TXT [UTF-8]), rich text (RTF)
Místa určení skenu Plocha	•
Místo určení skenu FTP, E-mail	•
Místo určení skenu síťová složka	•
Místo určení skenu paměť USB	•

## TISKÁRNA

Síťová tiskárna (Standard / Volba)	STD
Rozlišení (dpi)	2,400 x 2,400, 1,200 x 1,200, 600 x 600, 9,600 (equivalent) x 600
Rozhraní Std/Opt	USB 2.0, USB 3.0, 10Base-T / 100Base-TX / 1000Base-T
Podporované OS standardní	Windows Server 2012, Windows Server 2012 R2, Windows Server 2016, Windows Server 2019, Windows Server 2022, Windows 10, Windows 11, Mac OS 10.10, 10.11, 10.12, 10.13, 10.14, 10.15, 11, 12, 13
Síťové protokoly	TCP / IP
Tisk. protokoly	LPR, Raw TCP (port 9100), POP3 (tisk e-mailu), HTTP, FTP pro stahování tiskových souborů, IPP, IPP Everywhere, SMB, WSD
PDL stand./volit.	Emulace PCL 6, Adobe PostScript 3
Dostupné fonty	80 (PCL), 139 (PS3)

## VÝTĚŽNOST TONERU

Černý (počet stran při 5% pokrytí)	70,000
Azurový (počet stran při 5% pokrytí)	60,000
Purpurový (počet stran při 5% pokrytí)	60,000
Žlutý (počet stran při 5% pokrytí)	60,000

