

SHARP

PN-H701
Profesionální 4K Ultra HD displej 70"



Emilie de Vabres (b. 1966)

Amsterdam—An Ancient City of Water

This oil painting beautifully depicts one of the many canals that grace the cityscape of Amsterdam, the Dutch capital known for its close relationship with water. The painting captures the delicate shades of green at play in the trees and the warm, shimmering tones that represent reflections on the water's surface. Beyond the canvas, one imagines lively encounters with the locals who live on the water in Amsterdam's famous houseboats.

VIZUÁLNÍ KVALITA VE VELKÉM MĚŘÍTKU

Nikdo nemá rád kompromisy /**This is Why** /Právě proto náš displej 4K Ultra HD je ideální volbou chcete-li vynikající styl a přesnost.



Máte pouze jednu šanci, jak udělat skutečný dojem. /This is Why /Právě proto vytvořili jsme moderní ultra tenký a lehký displej 70" 4K Ultra HD.

PN-H701 je monitor 4K Ultra HD (rozlišení 3 840 x 2 160) s úhlopříčkou 70", který nabízí dokonalou kombinaci výjimečně tenkého a moderního designu a křišťálově čistého obrazu.

Vynikající kvalita obrazu

PN-H701 s moderní technologií Sharp UV²A LCD je vynikající platformou pro komunikaci. Díky velikosti obrazovky a super vysokému rozlišení obrazu dokáže zobrazit veškerý druh obsahu, od podrobného textu po nádherně texturovanou grafiku.

Obsah na obrazovce je interpretován v jedinečném, podrobném, ultra vysokém rozlišení. U filmů a statických snímků zobrazených až v 4K Ultra HD, což je čtyřnásobek 1080p full HD, nedochází k žádné pixelizaci. Místo toho uvidíte jemné textury a jemnější detaily ostrého obrazu i při pohledu zblízka.

Ať už tyto monitory používáte v maloobchodech, kancelářích, konferenčních místnostech nebo na veřejných místech, přinesou veškeré detaily, hloubku a čistotu nezbytnou k tomu, abyste na jakékoli publikum učinili nezapomenutelný dojem.

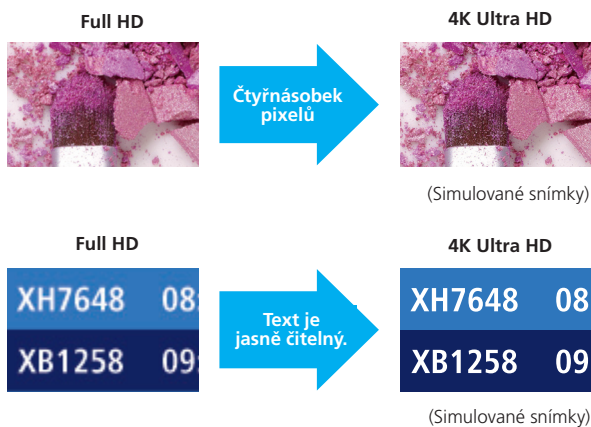
Funkce 4K Upscaling a Offset

PN-H701 je vybavený pokročilým nástrojem s funkcí upscalingu, který dokáže převést standardní obsah full HD na snímky 4K - v reálném čase. Když se obsah full HD převede na 4K, funkce offset minimalizuje rozostření a pixelizaci, díky čemuž se snímky přehrávají plynuleji než při standardním upscalingu.

Transfer 4K při 60 fps přes jeden kabel

PN-H701 podporuje funkce definované v HDMI™ 2.0, které umožňují praktický přenos video signálů 4K Ultra HD 60p přes jeden kabel. Monitor je vybavený čtyřmi vstupy HDMI 2.0, které umožňují snadné přepínání mezi více zdroji.

UCHOVEJTE SVÉ DATA V BEZPEČÍ



Přehrávač médií USB*1

PN-H701 dokáže přehrávat snímky s propagačním nebo informativním obsahem, aniž by ho bylo nutné připojit k počítači. Vestavěný přehrávač médií USB umožňuje přehrávání fotografií 4K Ultra HD*2, full HD videí a hudebních souborů uložených na připojené USB zařízení*3.

Pro zvýšení bezpečnosti, má disk USB kryt, a vaše data jsou tak fyzicky chráněna před náhodným odebráním nebo krádeží. Statické snímky lze rovněž ukládat do interní paměti displeje, odkud lze přehrávat bez nutnosti použití USB zařízení. Přehrávač médií lze nastavit na automatické přehrávání snímků.



VÍČ PODROBNOSTÍ, VĚTŠÍ DOJEM

Bepochyby jasnější barvy

PN-H701 má účinný antireflexní potah obrazovky, avšak který umožňuje prosvítání ostrých a živých barev. Jeho sofistikovaný vzhled a ergonomický design ho činí dokonalým monitorem do zasedacích místností v rámci korporátního prostředí.

Výběr režimu instalace

PN-H701 nabízí možnost instalace na výšku nebo na šířku a vy si můžete vybrat ten nejlepší režim pro zobrazení obsahu a celkové využití. Zatímco instalace na šířku nabízí vzhled plakátu, instalace na výšku je ideální pro zobrazení širokoúhlých snímků.

*1 Podporované formáty médií: JPEG pro fotografie; MP4, M2TS, 3GP a MOV pro videa; a WAV, WMA, M4A a MP3 pro hudbu.

*2 Podporuje vstup fotografií s ekvivalentem rozlišení až 8K (fotografie se zobrazí při 4K).

*3 Úložiště USB se prodává samostatně.

Obraz řekne více než tisíce slov. /This is Why /Právě proto pomáháme předat správné sdělení správným lidem a správným způsobem.

Provoz 24/7

PN-H701 je navržený k celodennímu použití v náročném profesionálním prostředí a přináší ostrý, čistý obraz i po dlouhých hodinách nepřetržitého provozu*4. Monitor je navržený tak, že jeho spotřeba energie je velmi nízká. Vestavěný teplotní snímač monitoruje a reguluje jas displeje v závislosti na jeho vnitřní teplotě, a tak zaručuje dlouhodobou životnost a současně předchází poškození displeje.

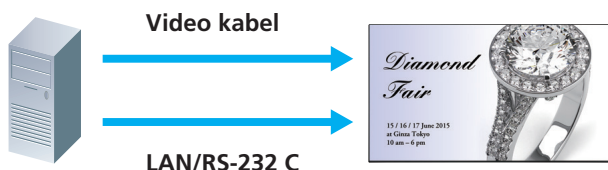
Ovládání LAN/RS-232C

Díky rozhraní LAN/RS-232C lze PN-H701 jednoduše kontrolovat a monitorovat prostřednictvím PC. Monitor můžete dále zapínat nebo vypínat, případně můžete přizpůsobit obrazovku a nastavení.



GALERIE A MUZEA

JEDNODUCHÉ, CENTRALIZOVANÉ OVLÁDÁNÍ



Moderní design

PN-H701 má ultra tenký 9 mm (postranní), nicméně robustní hliníkový rámeček. Působivě hladký a elegantní vzhled zdokonaluje jeho použití na kterémkoliv místě - od nejdůmyslnějších zasedacích místností po náročné maloobchodní prostředí.



LUXUSNÍ MALOOBCHODY

Ultra tenký a lehký

Díky LED podsvícení po stranách má PN-H701 extrémně tenký a lehký profil, díky kterému je jeho instalace a údržba velmi snadná. Na nejsilnějším místě měří pouhých 69 mm a váží pouze 37 kg. Proto ho lze namontovat na stěnu, na výšku nebo na šířku a vytvořit tak skutečný dojem v kancelářích, na veřejných místech, v obchodech a jiných komerčních prostorách.

Vestavěné reproduktory

Výkonné vestavěné reproduktory předchází potřebě zapojení externích reproduktorů a PN-H701 je díky nim stylově jednodušší. Reproduktory vydávají zvuk z obou stran obrazovky, proto jsou ideální ke sdělení audio informací.



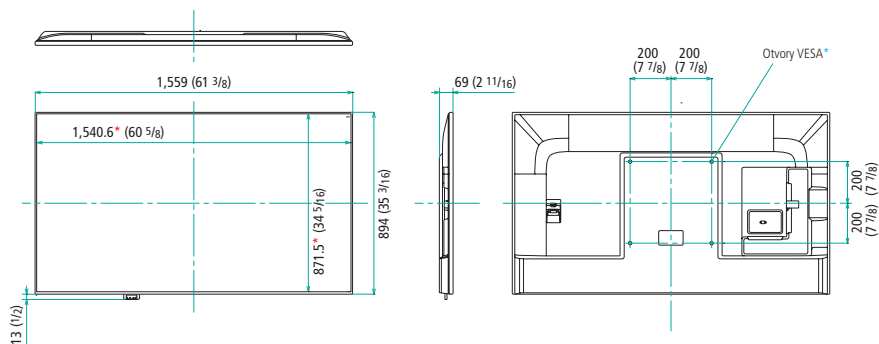
CAD DESIGN REVIEW

*4 Je-li statický snímek průběžně zobrazen během delší doby, může docházet k dosvitu obrazu. Dosvit obrazu lze postupně odstranit zobrazením videa nebo pohyblivé grafiky.

Technické údaje

Model	PN-H701	
Instalace	Na šířku / Na výšku	
Panel LCD	Úhlopříčka 70" (69 1/2-palců [176,6 cm]) TFT LCD	
	Max. rozlišení	3 840 x 2 160 pixelů
	Max. barvy displeje (přibl.)	16,77 miliónů barev
	Pix. rozteč (H x V)	0,401 x 0,401 mm
	Max. jas (průměr)*1*2	400 cd/m ²
	Kontrastní poměr*2	3000 : 1
	Úhel zobrazení (H/V)	176°/176° (CR 10)
	Aktivní oblast obrazovky (Š x V)	1 538.9 x 865.6 mm (60 9/16" x 34 1/16")
	Čas odezvy	6 ms (šedá-šedá, prům.)
Vstup počítače	Podsvícení	LED, podsvícený okraj
	Video	HDMI , Analogový RGB
	Synchronizace**	Horizontální/vertikální separace (TTL: pozitivní/negativní)
	Plug & Play	VESA DDC2B
Vstupní konečky*3	HDMI x 4: (HDCP1.4 kompatibilní: HDMI 1 – HDMI 3), (HDCP2.2 kompatibilní: HDMI 4), (ARC kompatibilní: HDMI 1), (MHL kompatibilní: HDMI 4), Mini D-sub 15-pin x 1, RS-232C x 1, USB x 1 (foto, video, hudba)*6, mini stereo konektor 3,5 mm- x 1	
Výstupní konečky*3	Digitální audio výstup (optický) x 1, mini stereo konektor 3,5 mm x 1	
Vstupní/výstupní konečky*3	LAN: 10Base-T/100BASE-TX x 1	
Vestavěné reproduktory	10 W + 10 W	
Montáž	VESA (4 body), rozteč 400 mm (15 3/4"), šroub M6	
Napájení	100V–240V AC, 50/60 Hz	
Spotřeba energie	270 W	
Podmínky prostředí	Provozní teplota	0°C at 40°C
	Provozní vlhkost	20% až 80% RH (žádná kondenzace)
Rozměry (Š x H x V) (přibl.) (pouze displej)	1 559 x 69 x 894 mm (61 3/8" x 2 11/16" x 35 3/16")	
Hmotnost (přibl.) (pouze displej)	37 kg	
Hlavní příslušenství	Dálkové ovládání x 1, spony na kabel x 4, spony na kabel (zasunovací typ) x 2, napájecí kabel x 1, baterie R-6 (velikost AA) x 2, CD-ROM x 1, návod k nastavení x 1, spona napájecího kabelu x 1, šroub spony napájecího kabelu x 1, kryt USB disku x 1, šroub krytu USB disku x 1, horizontální štítek (logo) x 1, vertikální štítek (ovládací panel) x 1, RS-232C konverzní kabel (mini stereo konektor o průměru 3,5 mm) x 1, USB prodlužovací kabel x 1	

Rozměry

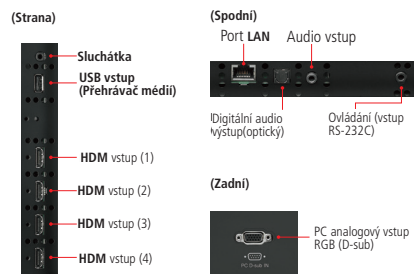


Jednotky: mm (palce)

*Rozměry obrazovky

**Chcete-li použít standardní závěs VESA, použijte šrouby M6 o průměru 8 až 10 mm, plus tloušťka závěsu.

Panely vstupů/výstupů



Možnosti (Sharp Digital Signage Software)

- PN-SS01 SHARP Digital Signage Software (samostatná verze)
- PN-SS02 SHARP Digital Signage Software (síťová verze)
- PN-SS05 SHARP Digital Signage Software (verze Pro)
- PN-SW05 SHARP Digital Signage Software (verze Pro Web Server)
- PN-SV01 SHARP Digital Signage Software (verze Viewer)

Poznámky

*1 Jas závisí na režimu vstupu a dalších nastaveních obrazu. Úroveň jasu se v průběhu životnosti produktu lehce snižuje. Vzhledem k fyzikálním omezením zařízení není možné zachovat přesně konstantní úroveň jasu. *2 V případě instalace monitoru na výšku a nadměrného zvýšení teploty monitoru se jas podsvícení automaticky sníží, aby se předešlo dalšímu zvyšování teploty. *3 Použijte komerčně dostupný propojovací kabel pro PC a další video zapojení. *4 Vyžaduje svazek konverzních kabelů RS-232C. *5 Pouze pro kontrolu příkazů. *6 Podporované formáty médií: JPEG pro fotografie; MP4, M2TS, 3GP a MOV pro videa a WAV, WMA, M4A, a MP3 pro hudbu. Poznámka: Úložiště USB se prodává samostatně. ** Synchronizace a kompozitní synchronizace nejsou podporovány.

HDMI, logo HDMI a High-Definition Multimedia Interface jsou ochranné známky nebo registrované ochranné známky HDMI Licensing, LLC v USA a ostatních zemích. MHL, logo MHL a Mobile High-Definition Link jsou ochranné známky nebo registrované ochranné známky MHL LLC v USA a ostatních zemích. Všechny ostatní názvy značek a produktů mohou být ochranné známky nebo registrované ochranné známky příslušných vlastníků. Všechny ochranné známky jsou potvrzeny. E&OE. Sharp Corporation Březen 2015. Ref: 15943 PN-H701.

This is Why

www.sharp.cz

SHARP

SHARP ELECTRONICS (EUROPE) GMBH
VISUAL SOLUTIONS DIVISION
FREISINGER STR. 9
85716 UNTERSCHLEISSHEIM
NĚMECKO

E-MAIL: Europe-visualsolutions@sharp.eu

MHL
mobile High-Definition Link

HDMI™
HIGH DEFINITION MULTIMEDIA INTERFACE