

Barevná multifunkční tiskárna formátu A3

Sharp BP-61C45

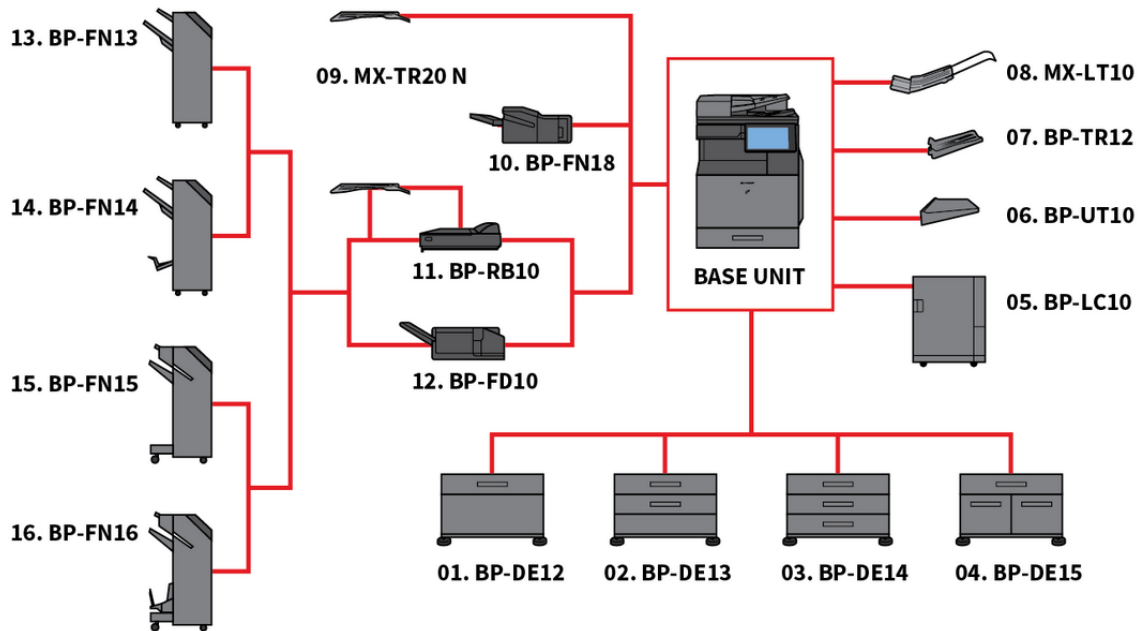
Chytrá barevná multifunkční tiskárna formátu A3 s několikaúrovňovými funkcemi zabezpečení a pokročilými ekologickými parametry



- Barevná multifunkční tiskárna formátu A3 s rychlostí tisku 45 stran za minutu, bezproblémovou integrací a připojením na cloudové aplikace pro podnikové procesy
- Snadná spolupráce pomocí konektoru Microsoft® Teams, který umožňuje tisknout z kanálů Microsoft® Teams nebo do nich skenovat přímo z ovládacího panelu multifunkční tiskárny.
- Získejte větší flexibilitu pro vaše tiskové výstupy díky široké škále možností dokončování, včetně sešívání, děrování a skládání.
- Reverzní jednopřúchodový podavač (RSPF) se zásobníkem až na 100 listů skenuje jednostranné nebo oboustranné originály rychlostí až 80 snímků za minutu pro snadné a efektivní zpracování rozsáhlých úloh
- S podporou Microsoft Entra ID můžete spravovat identity a řídit přístup k zařízením prostřednictvím bezpečného cloudového nástroje.
- Několikaúrovňové funkce zabezpečení zahrnují automatické obnovení systému BIOS v případě zjištění anomálií během spouštění a standardní modul TPM (Trusted Platform Module), který zajišťuje bezpečnost
- Zabezpečte vaše data, zařízení a síť pomocí volitelného softwaru Bitdefender pro ochranu před malwarem*
- Udržitelná konstrukce využívá až 50 % recyklovaných plastů při výrobě základní jednotky multifunkčního zařízení a kartonové obaly pomáhají snižovat množství plastového odpadu.
- Pokročilé ekologické technologie zajišťují působivě nízkou hodnotu celkové spotřeby energie i spotřeby energie v pohotovostním režimu.

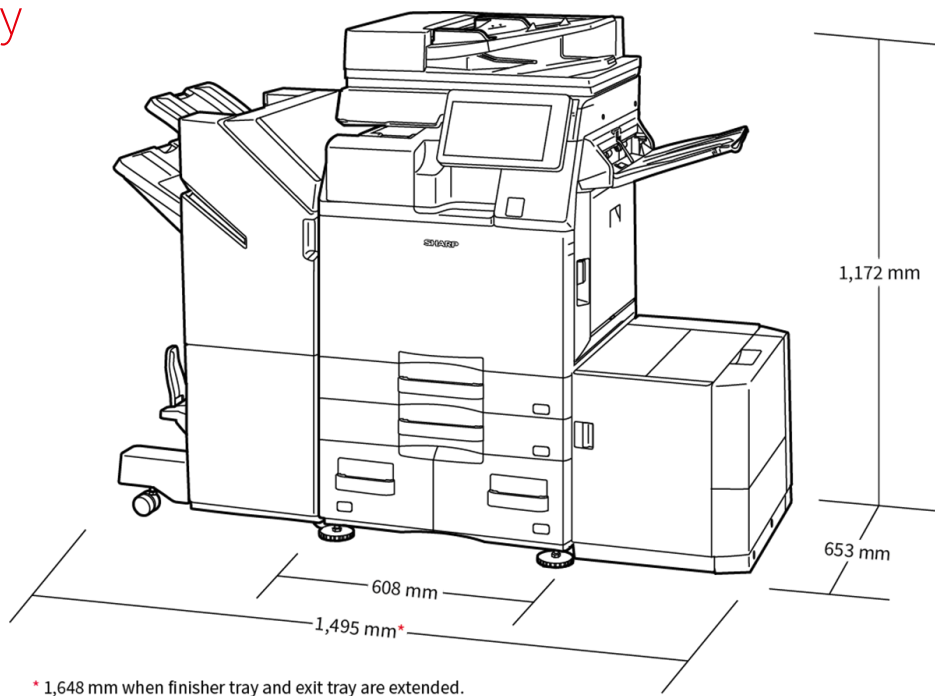
* Vyžaduje BP-VD10.

Konfigurace



Konfigurace se mohou v závislosti na regionu lišit. Více informací získáte u lokálního zástupce společnosti Sharp.

Rozměry



Rozměry jsou uvedeny s volitelným příslušenstvím. Volitelná příslušenství se mohou v závislosti na regionu lišit.

Příslušenství

Base Unit

01. BP-DE12 Stand with 550-sheet paper drawer

550 sheets* , SRA3 - A5R (60 - 300 g/m2)

02. BP-DE13 Stand with 2 x 550-sheet paper drawer

550 sheets* each for lower and upper trays, SRA3 - A5R (60 - 300 g/m2)

03. BP-DE14 Stand with 3 x 550-sheet paper drawer

550 sheets* each for lower and upper trays, SRA3 - A5R (60 - 300 g/m2)

04. BP-DE15 Stand with 550 + 2100-sheet paper drawer

Upper tray: SRA3 - A5R, 550 sheets* (60 - 300 g/m2)

Lower tray (Left): A4, 1,200 sheets* (60 - 105 g/m2)

Lower tray (Right): A4 - B5, 900 sheets* (60 - 105 g/m2)

05. BP-LC10 Large Capacity Tray

3,000 sheets* , A4 - B5 (60 - 220 g/m2)

06. BP-UT10 Utility Table

Printing

MX-PF10 Barcode Font Kit

Enables barcode printing

Faxing

BP-FX11 Fax Expansion Kit

MX-FWX1 iFax Expansion Kit

Storage

BP-SD10 High Capacity SSD

512GB SSD

Sharp OSA®

MX-AMX1 Application Integration Module

Security

BP-FR12U Data Security Kit

Commercial version

BP-VD10 Virus Detection Kit

Finishing

07. BP-TR12 Exit Tray Unit

Recommended for banner printing

09. MX-TR20 N Job Separator Tray

Requires BP-TU10 Exit Tray Cabinet

10. BP-FN18 Inner Finisher

A3 - B5 (offset/staple), SRA3 - A5R (non offset)

Offset tray (upper): max. 500-sheet paper capacity*

Stapling capacity: max. 30-sheet multi-position staple*

Manual Stapling: 1-point at rear (Flat), 45 sheets (64 g/m2), 40 sheets (80 g/m2)
Stapleless capacity: max. 10-sheet (64 g/m2), 8 sheet (65 - 81.4 g/m2), 6 sheet (81.5 - 105 g/m2)

11. BP-RB10 Paper Pass Unit

Required when using BP-FN13, BP-FN14, BP-FN15 & BP-FN16

12. BP-FD10 Folding Unit

200 sheets* , A3, B4, A4R (Z-fold & half fold), A3, A4 (C-Fold, Accordion fold), 60 - 256 g/m2

13. BP-FN13 1k Finisher

A3W - A5R (offset/staple), SRA3 - A5R (non offset)

Offset tray (upper): max. 1,000-sheet paper capacity*

Stapling capacity: max. 50-sheet multi-position staple*

14. BP-FN14 1k Saddle Stitch Finisher

A3W - A5R (offset/staple), SRA3 - A5R (non offset)

Offset tray (upper): max. 1,000-sheet paper capacity*

Stapling capacity: max. 50-sheet multi-position staple*

Saddle stitch tray (lower): 7 sets (11-15 sheets), 10 sets (6-10 sheets), 20 sets (1-5 sheets). 15 sheets max per set

15. BP-FN15 3k Finisher

A3 - B5 (offset/staple), SRA3 - A5R (non offset)

Offset tray (upper): max. 3,000-sheet paper capacity*

Stapling capacity: max. 65-sheet multi-position staple*

Manual Stapling: 1-point at rear (Flat), 45 sheets (64 g/m2), 40 sheets (80 g/m2)

Stapleless capacity: max. 10-sheet (64 g/m2), 8 sheet (65 - 81.4 g/m2), 6 sheet (81.5 - 105 g/m2)

16. BP-FN16 3k Saddle Stitch Finisher

A3 - B5 (offset/staple), SRA3 - A5R (non offset)

Offset tray (upper): max. 3,000-sheet paper capacity*

Stapling capacity: max. 65-sheet multi-position staple*

Manual Stapling: 1-point at rear (Flat), 45 sheets (64 g/m2), 40 sheets (80 g/m2)

Stapleless capacity: max. 10-sheet (64 g/m2), 8 sheet (65 - 81.4 g/m2), 6 sheet (81.5 - 105 g/m2)

Saddle stitch tray (lower): 10 sets (11-20 sheets), 15 sets (6-10 sheets), 25 sets (1-5 sheets). 20 sheets max per set

MX-PN14B/C/D Punch Modules (3, 2/4, 4 wide) for BP-FN18

MX-PN15B/C/D Punch Modules (3, 2/4, 4 wide) for BP-FN13/BP-FN14

MX-PN16B/C/D Punch Modules (3, 2/4, 4 wide) for BP-FN15/BP-FN16

* Number of sheets based on 80 g/m2

Specifikace

OBECNÉ

Rychlost barevného tisku str./min. (A4)	45
Rychlost ČB str./min. (A4)	45
Rychlost barevného tisku str./min. (A3)	23
Rychlost ČB str./min. (A3)	23
Velikost papíru: max.-min.	A6R - SRA3
Hmotnost papíru (g/m ²)	52 - 300
Kapacita papíru: stand. (papírů)	650
Kapacita papíru: max. (papírů)	6300
Doba zahřívání (s)	14
Paměť všeobecná min/max (GB)	5
SSD	STD / OPT
Kapacita SSD (GB)	256 / 512
Duplex	STD
Příkon - nominální lokální napětí AC (Hz)	200 - 240V, 50 / 60Hz
Spotřeba energie (kW)	1.84
Rozměry (mm)	608 x 653 x 829
Hmotnost (kg)	78

PODÁVAČ DOKUMENTŮ

Kapacita originálů (papírů)	100
-----------------------------	-----

REGISTRACE DOKUMENTŮ

Zařazení dokumentu (standardní / volba)	STD
Kapacita zařazení dokumentu- hlavní a uživatelské adresáře (strany)	20000
Kapacita zařazení dokumentu- rychlý adresář složky (strany)	10000
Uložené úlohy	Kopírování, tisk, skenování, přenos faxu
Ukládací složky	Složka rychlého přístupu k souborům, hlavní složka, uživatelská složka (max. 1000)

FAX

Fax (Standard / Možnosti)	VOL
Metoda komprese	MH / MR / MMR / JBIG
Komunikační protokol	Super G3 / G3
Doba přenosu (s)	2
Rychlost modemu (bps)	33600 - 2400
Rozlišení přenosu	STD 203.2 x 97.8 dpi / Ultra Fine 406.4 x 391 dpi
Velikost dokumentu (min.)	A5
Velikost dokumentu (max.)	A3
Paměť (GB)	4
Úroveň škály šedi	256
Registrace vytáčení	2000
Vysílání (max. míst určení)	500

BEZDRÁTOVÁ LAN

Bezdrátová LAN (Standardně / Volitelně)	STD
Protokoly	IEEE802.11 a / b / g / n / ac
Režimy přístupu	Režimy infrastruktura, režim přístupového bodu (software AP)
Zabezpečení	WEP, WPA / WPA2-mixed PSK, WPA / WPA2-mixed EAP, WPA2-PSK, WPA2-EAP, WPA2 / WPA3-mixed PSK / SAE, WPA3 SAE, WPA2 / WPA3-mixed EAP, WPA3 EAP

KOPÍRKA

Velikost papíru originálů (max.)	A3
Doba do vytisknutí první kopie barev. (s)	6.5
Doba do vytisknutí první kopie ČB (s)	4.6
E-rozdělení std.	•
Souvislé kopírování (Max. kopií)	9,999
Rozlišení skenu ČB (dpi)	600 x 600, 600 x 400
Rozlišení skenu barev. (dpi)	600 x 600
Rozlišení tisku (dpi)	1200 x 1200, 600 x 600, 9600 x 600
Gradace (ekvivalentní úrovně) - Barva	256
Rozsah zoomu (%)	25 - 400
Přednastavené poměry kopírování	10

SKENER

Síťový skener (Standard / Volba)	STD
Metoda skenování Push a Pull	•
Rozlišení skenu (dpi)	75, 100, 150, 200, 300, 400, 600, 50 - 9600
Formáty souborů	TIFF, PDF, PDF / A-1a, PDF / A-1b, šifrované PDF, kompaktní PDF, JPEG, XPS, prohlídatelné PDF, Microsoft Office (pptx, xlsx, docx), TXT (UTF-8), RTF
Místa určení skenu Plocha	•
Místo určení skenu FTP, E-mail	•
Místo určení skenu síťová složka	•
Místo určení skenu paměť USB	•

TISKÁRNA

Rozlišení (dpi)	1200 x 1200, 600 x 600, 9600 x 600
Síťová tiskárna (Standard / Volba)	STD Ethernet
Rozhraní Std/Opt	USB 2.0, USB 3.0, 10Base-T / 100Base-TX / 1000Base-T, volitelná podpora sekundární LAN
Podporované OS standardní	Windows 10, 11. Windows Server 2016, 2019, 2022, 2025. Mac OS X 10.15, 11, 12, 13, 14, 15
Síťové protokoly	TCP / IP (IPv4, IPv6)
Tisk. protokoly	LPR, Raw TCP (port 9100), POP3 (tisk e-mailu), HTTP, FTP pro stahování tiskových souborů, IPP, SMB, WSD
PDL stand./volit.	STD PCL 6, Adobe® PostScript® 3™
Dostupné fonty	80 (PCL), 139 (Adobe PostScript 3)

DOKONČENÍ

Max. kapacita výstupu	500 - 3250
Kapacita sešívání (listů) Max.	65
Sedlové sešítí	OPT
Off-setový posun	STD
Děrovačka	OPT

VÝTĚŽNOST TONERU

Černý (počet stran při 5% pokrytí)	40000
Azurový (počet stran při 5% pokrytí)	24000
Purpurový (počet stran při 5% pokrytí)	24000
Žlutý (počet stran při 5% pokrytí)	24000



Konstrukce a technická specifikace se mohou bez předchozího oznámení změnit. Všechny informace byly v době tisku korektní. Microsoft, Excel, PowerPoint, OneDrive, SharePoint, Active Directory, Windows Server, a Windows jsou registrovanými obchodními známkami nebo obchodními známkami Microsoft Corporation v USA a/nebo jiných zemích. Adobe a PostScript 3 jsou registrovanými obchodními známkami nebo obchodními známkami Adobe Systems Incorporated v USA a/nebo jiných zemích. Ochranná známka Google Drive je používána se svolením Google LLC. Box je obchodní známkou, služební známkou nebo registrovanou obchodní známkou Box, Inc. QR kód je registrovanou obchodní známkou DENSO WAVE INCORPORATED v Japonsku a dalších zemích. AirPrint a Mac jsou obchodními známkami Apple Inc., registrovanými v USA a dalších zemích. PCL je registrovanou obchodní známkou Hewlett-Packard Company. Qualcomm DirectOffice je produktem Qualcomm Technologies, Inc. a/nebo jejich přidružených společností. Qualcomm je obchodní známkou Qualcomm Incorporated, registrovanou v USA a dalších zemích. DirectOffice je obchodní známkou CSR Imaging US, LP, registrovanou v USA a dalších zemích. Všechny ostatní názvy společností, výrobků a logotypy jsou ochrannými známkami nebo registrovanými obchodními známkami jejich příslušných vlastníků. ©Sharp Corporation, srpen 2025. Ref: Datový list Sharp BP-61C45. Všechny ochranné známky potvrzeny. E&OE.